



# Dacia Duster



**3** JAHRE  
GARANTIE  
bis  
max. 100.000 km

Deutschlands günstigster SUV!

DACIA

Mehmet Scholl meint:

„Mir ist ein Auto wichtiger  
als ein Status-Symbol.“

Mit dieser Meinung ist Mehmet Scholl nicht allein: Immer mehr Menschen wollen einfach nur ein zuverlässiges, geräumiges Fahrzeug, das ansprechend aussieht und sie ohne Probleme von A nach B bringt. Dabei wollen sie auf nichts verzichten, außer darauf, andere mit einem Status-Symbol zu beeindrucken. Weil sie das nicht nötig haben und weil sie ihr Geld lieber in mehr Lebensqualität investieren. Sie entscheiden sich für einen Dacia, weil sie Wert auf ein ehrliches, einfaches und dennoch revolutionäres Auto legen.

Mit über 450.000 verkauften Autos seit dem Marktstart im Jahr 2005 hat Dacia in Deutschland einen beeindruckenden Aufstieg hingelegt. Und das nicht nur, weil kein anderer mehr Neuwagen fürs gleiche Geld bietet. Der Erfolg liegt auch an der Qualität und Robustheit der Fahrzeuge, dem hervorragenden Service, niedrigen Wartungskosten und hohem Wiederverkaufswert. Vor allem aber an der überzeugenden Idee, die hinter der Marke Dacia steht: der Konzentration auf das Wesentliche und dem Weglassen von allem Unnötigen.

Ein Dacia ist ehrlich, weil er nur ein Auto sein will – nicht mehr und nicht weniger. Robust für sorgenfreie Mobilität, mit einer Qualität, für die Ihr Dacia Partner 3 Jahre Garantie gewährt. Ein Dacia ist einfach: von der Auswahl aus der übersichtlichen Modellpalette über die transparente Preisgestaltung bis zur Nutzung und Wartung. Und sein unschlagbares Preis-Leistungs- und Preis-Raum-Verhältnis ist wirklich revolutionär.

Deshalb sind die vielen zufriedenen Fahrer eines Dacia so stolz auf ihre Wahl. Sie wissen: Dacia ist das Status-Symbol für alle, die kein Status-Symbol brauchen!



# Dacia Duster – Deutschlands günstigster SUV

[ ab 10.690 €<sup>1</sup> ]

<sup>1</sup>UPE zzgl. Überführungskosten für einen Dacia Duster Essentiel S Ce 115 4x2.



LIKEN und auf dem  
Laufenden bleiben:  
[facebook.com/DaciaDeutschland](https://www.facebook.com/DaciaDeutschland)





# Starke Outdoor-Optik: Das Abenteuer ruft!

Robust, zuverlässig und ausgesprochen praktisch: so spricht der Dacia Duster den Verstand an. Und für die Emotionen sorgt sein Design. Verchromter Kühlergrill und markante Doppelscheinwerfer, dunkle 16-Zoll-Leichtmetallräder<sup>1</sup> und eine Dachreling in Silber<sup>1</sup> – der perfekte Auftritt auf jedem Terrain!

Auch der Innenraum lässt keine Wünsche offen. Das Armaturenbrett ist klar und aufgeräumt, Chromdetails setzen optische Akzente. Dazu stehen drei attraktive Polsterungen zur Auswahl – sogar eine Ledervariante ist dabei!

Eine erweiterte Sicherheitsausstattung und leise, leistungsstarke und sparsame Motoren tragen ebenfalls zum komfortablen Fahrvergnügen bei. Und das Beste an allem: Der Duster ist auch künftig zum gewohnt günstigen Dacia Preis zu haben. Denn guter Geschmack sollte keine Frage des Preises sein.



Restwertriese

bf forecasts  
we manage your risk

FOCUS Online, 15.11.2016:  
Dacia Duster SCe 115 4x2:  
„absoluter Restwertriese 2020“  
in der Klasse Mini-SUV.



„Wer staubt hier wen ein?“,  
Sieg im Vergleichstest der  
AUTO Straßenverkehr,  
Nr. 18/2016.



„Zurück ins Spiel.“,  
Sieg im Vergleichstest der  
AUTO Straßenverkehr,  
Nr. 20/2016.

<sup>1</sup>Je nach Version.



# Mehr Fahrspaß mit Allrad: auf zu neuen Ufern!

## Allradantriebssteuerung (3 Betriebsmodi stehen zur Wahl)

	2WD	AUTO	LOCK
<b>Funktion</b>	Das Drehmoment verteilt sich auf die Vorderräder	Das Drehmoment wird automatisch auf Vorder- und Hinterräder verteilt	Motor und Bremsen werden allradgerecht gesteuert, das Drehmoment verteilt sich auf Vorder- und Hinterachse
<b>Nutzung</b>	Auf Autobahnen, im Stadtverkehr und auf Straßen mit guter Bodenhaftung	Auch auf Straßen mit schlechteren Bodenhaftungsbedingungen, insbesondere bei erhöhter Rutschgefahr durch Regen, Schnee oder Glatteis	Bei niedriger Geschwindigkeit (<80 km/h) auf schwer befahrbaren Wegen wie unebenen Oberflächen oder sandigen und schlammigen Pisten
<b>Vorteil</b>	Optimierter Kraftstoffverbrauch	Sicheres Fahrverhalten dank auf die Bodenverhältnisse abgestimmter Antriebskraft	Optimierte Fahreigenschaften im Gelände





# Großzügige Ausstattung, günstiger Preis.

**Media-Nav  
Evolution:**  
Deutschlands günstigste  
Multimedia-Lösung

Der Dacia Duster ist in vier Ausstattungsvarianten verfügbar, damit Sie Design und Komfort ganz nach Maß wählen können. In jedem Fall sind die Technik und die zahlreichen Ausstattungs-  
details nützlich und durchdacht - und das zum typischen Dacia Preis. Tempopilot mit  
Geschwindigkeitsbegrenzer, Rückfahrkamera und Sitzheizung sind auf Wunsch ebenso an Bord  
wie Zentralverriegelung, elektrische Fensterheber oder Außentemperaturanzeige. Oder das  
intuitiv zu bedienende Multimediasystem Media-Nav Evolution<sup>1</sup> mit 7-Zoll-Touchscreen für  
Navigation, Radio und Multimediafunktionen, externe Musikquellen und Bluetooth-Freisprech-  
anlage. In der neuesten Generation bietet es Ihnen außerdem die TMC-Funktion zur Stau-  
umfahrung. So ausgerüstet macht jedes Abenteuer einfach noch mehr Spaß! <sup>1</sup>Je nach Version.



Integriertes Navigationssystem



Lenkrad in Lederoptik mit Tempopilot und Multimediasystem Media-Nav Evolution



Dacia Plug & Radio



Rückfahrkamera



Einparkhilfe hinten



Elektrische Fensterheber



Sitzheizung



Instrumente inkl. Bordcomputer mit Außentemperaturanzeige, Eco-Mode und Schaltpunktanzeige

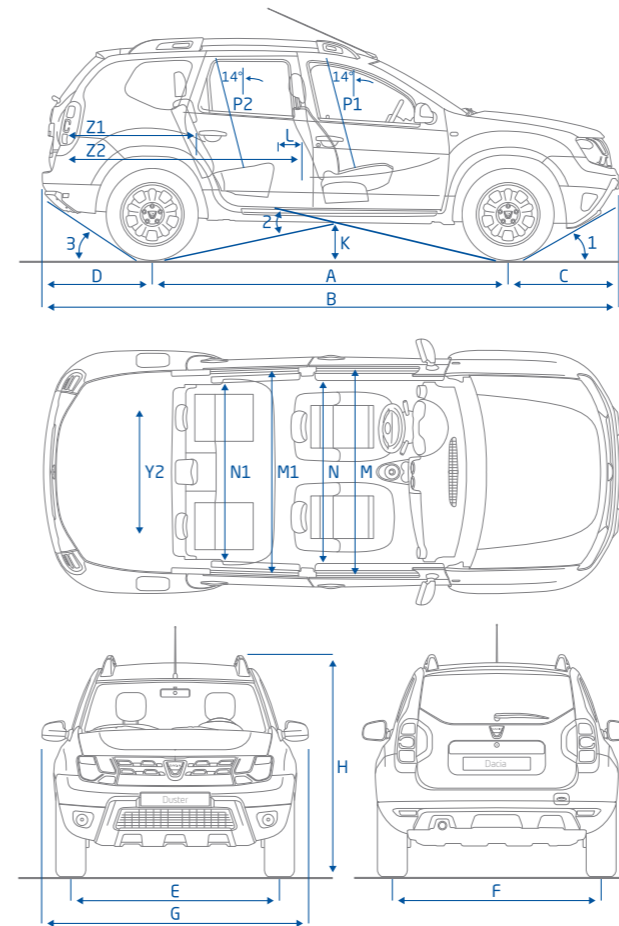


# Außergewöhnlich geräumig, gewohnt praktisch

Das Interieur des Duster ist ganz darauf ausgerichtet, dem Fahrer und allen Passagieren ein Maximum an Komfort und Funktionalität zu bieten. Im großzügigen Innenraum fallen neben den ergonomisch gestalteten Vordersitzen auch die hochwertigen Materialien, die perfekte Verarbeitung und die attraktiven Polsterungen sofort ins Auge. Nicht zu übersehen ist aber auch sein Sinn für alles Praktische: Zahlreiche Ablagemöglichkeiten, Getränkehalter oder ein beleuchtetes Handschuhfach<sup>1</sup> sind einige der nützlichen Details, die den Alltag angenehmer machen. Und beim Kofferraum zählt er mit 475 Litern<sup>2</sup> zu den Besten seiner Klasse. Mit ganz umgeklappter Rücksitzlehne bietet er sogar beeindruckende 1.636 Liter<sup>2</sup> Laderaumvolumen – viel Platz für sperrige Transporte, bei denen auch die große Hecköffnung und die nützliche Kofferraumabdeckung hilfreich sind.

<sup>1</sup>Je nach Version. <sup>2</sup>Nach VDA-Norm.

## Abmessungen



Kofferraumvolumen (in Litern), Norm ISO 3832	4x2	4x4
Minimal ohne/mit Ersatzrad	475	443/408
Maximal ohne/mit Ersatzrad	1.636	1.604/1.570

Maße (in mm)		
A	Radstand	2.673
B	Gesamtlänge	4.315
C	Überhang vorne	822
D	Überhang hinten	820
E	Spurbreite vorne	1.560
F	Spurbreite hinten	1.567
G	Gesamtbreite ohne/mit Außenspiegel	1.822/2.000
H	Höhe, unbeladen/mit Dachreling	1.625/1.695
K	Bodenfreiheit, beladen 4x2/4x4	205/210
L	Kniefreiheit, 2. Sitzreihe	183
M	Ellbogenfreiheit vorne	1.411
M1	Ellbogenfreiheit hinten	1.438
N	Innenbreite zwischen Blenden vorne	1.387
N1	Innenbreite zwischen Blenden hinten	1.400
P1	Kopffreiheit Vordersitze	907
P2	Kopffreiheit Rücksitze	895
Y2	Laderaumbreite	1.002
Z1	Laderaumlänge bis Rücksitzbank	992
Z2	Laderaumlänge (Rücksitzbank umgeklappt)	1.760

Böschungswinkel		
1	Vorne	29,3°
2	Rampenwinkel	23,0°
3	Hinten	34,9°





# Der richtige Antrieb für alle Abenteuer.

Auch wenn die Straße manchmal etwas rauer wird - die Diesel- und Benzinmotoren des Dacia Duster sorgen für angenehmen Fahrkomfort mit reichlich Leistungsreserven. Ob in der Allradvariante oder als Fronttriebler: Freuen Sie sich auf leisen Lauf und sparsamen Verbrauch! Das Dieselaggregat dCi 90 mit dem 6-Gang-Schaltgetriebe ist besonders wirtschaftlich, ohne dabei Kompromisse beim Fahrspaß zu fordern. Wer auf noch mehr Leistung Wert legt, wählt diesen Motor in der Version mit 109 PS, welcher alternativ mit automatisiertem Doppelkupplungsgetriebe durch zusätzlichen Fahrkomfort überzeugt. Verbrauchs- und Emissionswerte sind bei beiden vorbildlich. Den Benzinmotor SCe 115 mit 114 PS gibt es wahlweise auch als Flüssiggasaggregat LPG, mit dem sich die Betriebskosten nochmals deutlich senken lassen. Kraftvolle Beschleunigung und hervorragende Laufruhe bieten sie in jedem Fall. Und um die Auswahl komplett zu machen, ist der Dacia Duster auch mit der Topmotorisierung TCe 125 erhältlich. Mit diesem leistungsstarken Benziner sind Sie für jedes Abenteuer bestens gerüstet.



## Mehr Fahrspaß, weniger Verbrauch

Der neue Turbo-Benzinmotor TCe 125 verleiht dem Duster ein rasantes Beschleunigungsvermögen. Mit seinen 125 PS und einem großzügigen Drehmoment von 205 Nm schon bei 2.000 U/min entwickelt er auch bei niedrigen Touren eine gute Dynamik. Das trägt genauso zum entspannten Fahrkomfort bei wie die bemerkenswerte Laufruhe und die verbesserte Geräuschdämmung. Besonders viel Spaß macht der TCe 125 an der Tankstelle: Mit einem Verbrauch von nur 6,1 l/100 km (kombiniert) kann man das Fahrvergnügen unbeschwert genießen. Vor allem, wenn Sie im Eco-Mode unterwegs sind, denn dann sinken Verbrauch und Emissionen nochmals deutlich. Außerdem weist die Schaltpunktanzeige im Tacho auf den optimalen Moment zum Gangwechsel hin und verhilft so zu einer besonders sparsamen Fahrweise. Erfreulich niedrig sind auch die Wartungskosten, denn die Steuerkette dieses Motors ist auf Lebenszeit ausgelegt!

Motorisierung	SCe 115 4x2	SCe 115 4x4	SCe 115 LPG 4x2	TCe 125 4x2	TCe 125 4x4	dCi 90 4x2	dCi 110 4x2	dCi 110 4x2 EDC	dCi 110 4x4
Kraftstoffart	Super	Super	Flüssiggas/ Super	Super	Super	Diesel	Diesel	Diesel	Diesel
Getriebe	5-Gang Schaltgetriebe	6-Gang Schaltgetriebe	5-Gang Schaltgetriebe	6-Gang Schaltgetriebe	6-Gang Schaltgetriebe	6-Gang Schaltgetriebe	6-Gang Schaltgetriebe	automatisiertes 6-Gang Doppelkupplungsgetriebe	6-Gang Schaltgetriebe
Max. Leistung, kW (PS) bei U/min	84 (114) bei 5.500	84 (114) bei 5.500	80 (109)/84 (114) bei 5.500	92 (125) bei 5.250	92 (125) bei 5.250	66 (90) bei 4.000	80 (109) bei 4.000	80 (109) bei 4.000	80 (109) bei 4.000
Hubraum, cm <sup>3</sup>	1.598	1.598	1.598	1.197	1.197	1.461	1.461	1.461	1.461
Max. Drehmoment, Nm bei U/min	156 bei 4.000	156 bei 4.000	145/156 bei 4.000	205 bei 2.000	205 bei 2.000	200 bei 1.750	260 bei 1.750	250 bei 1.750	260 bei 1.750
Verbrauch <sup>1</sup> , l/100 km, innerorts	7,7	8,0	9,9/7,7	7,3	7,1	4,5	4,5	4,4	4,8
außerorts	5,6	6,2	7,1/5,6	5,5	6,0	4,3	4,3	4,5	4,7
kombiniert	6,4	6,8	8,1/6,4	6,1	6,4	4,4	4,4	4,5	4,7
CO <sub>2</sub> -Emissionen <sup>1</sup> kombiniert, g/km	145	155	130/145	138	145	115	115	116	123
Effizienzklasse	E	E	C/D	D	D	B	B	B	B
Schadstoffarm nach Abgasnorm	Euro 6	Euro 6	Euro 6	Euro 6	Euro 6	Euro 6	Euro 6	Euro 6	Euro 6

Alle Motorisierungen mit Start- und Stoppsystem. <sup>1</sup>Die angegebenen Werte wurden nach vorgeschriebenem Messverfahren gemäß VO (EG) 715/2007 und § 2 Nrn. 5, 6, 6 a Pkw-EnVKV in der gegenwärtig geltenden Fassung und ohne Zusatzausstattung ermittelt. Die Angaben beziehen sich nicht auf ein einzelnes Fahrzeug und sind nicht Bestandteil des Angebots, sondern dienen allein Vergleichszwecken zwischen den verschiedenen Fahrzeugtypen.





## Version Essentiel

### Die wichtigsten Ausstattungsmerkmale

- ABS mit EBV und Bremsassistent
- Berganfahrhilfe
- Elektronisches Stabilitätsprogramm (ESP) mit Antriebs-schlupfregelung (ASR)
- Front- und Seitenairbags für Fahrer und Beifahrer
- Hydraulische Servolenkung



## Version Ambiance

### Die wichtigsten Ausstattungsmerkmale zusätzlich zu Essentiel

- Dachreling
- Dacia Plug & Radio mit Radio mit CD-MP3, USB, AUX-In, Bluetooth-Freisprecheinrichtung<sup>1</sup> und Bedienungssatellit am Lenkrad
- Nebelscheinwerfer
- Stoßfänger in Wagenfarbe

### Funktions-Paket

- Automatische Türverriegelung nach dem Anfahren
- Elektrische Fensterheber vorne
- Zentralverriegelung mit Funk-Fernbedienung



## Version Lauréate

### Die wichtigsten Ausstattungsmerkmale zusätzlich zu Ambiance

- Außenspiegel, elektrisch einstell- und beheizbar
- Bordcomputer<sup>2</sup> inkl. Außentemperaturanzeige
- Manuelle Klimaanlage
- Mittelarmlehne vorne
- Tempopilot mit Geschwindigkeitsbegrenzer
- Türgriffe außen in Wagenfarbe

### Komfort-Paket

- Fahrersitz, Lenkrad und Sicherheitsgurte vorne höhenverstellbar
- Rücksitzlehne asymmetrisch umklappbar (1/3 zu 2/3)



## Sondermodell Black- shadow

### Die wichtigsten Ausstattungsmerkmale zusätzlich zu Lauréate

- Außenspiegelgehäuse, Kühlergrill, B- und C-Säulen sowie Mittelkonsole in glänzend Schwarz
- Einparkhilfe hinten, akustisch
- Lenkrad in Lederoptik
- Media-Nav Evolution (Navigationssystem<sup>1</sup> mit 7-Zoll-Touchscreen inkl. Radio, USB, AUX-In, Bluetooth-Freisprecheinrichtung<sup>2</sup>, TMC<sup>3</sup> und Bedienungssatellit am Lenkrad)



- Nebelscheinwerferverkleidungen in Matt-Chrom
- ### Look-Paket
- 16-Zoll-Leichtmetallräder, beim Sondermodell in Schwarz/Glanzgedreht
  - Auspuffblende verchromt
  - Dachreling, Unterfahrschutz vorne und hinten und Seitenschweller in Silber
  - Seitenscheiben hinten und Heckscheibe stark getönt



## Version Prestige

### Die wichtigsten Ausstattungsmerkmale zusätzlich zu Lauréate

- Einparkhilfe hinten, akustisch
- Elektrische Fensterheber hinten
- Lederpolsterung
- Lenkrad in Lederoptik
- Media-Nav Evolution (Navigationssystem<sup>1</sup> mit 7-Zoll-Touchscreen inkl. Radio, USB, AUX-In, Bluetooth-Freisprecheinrichtung<sup>2</sup>, TMC<sup>3</sup> und Bedienungssatellit am Lenkrad)



### Look-Paket

- 16-Zoll-Leichtmetallräder
- Auspuffblende verchromt
- Außenspiegelgehäuse, Dachreling, Unterfahrschutz vorne und hinten und Seitenschweller in Silber
- Seitenscheiben hinten und Heckscheibe stark getönt



Abb. zeigen Sonderausstattung.

## Lackierungen



<sup>1</sup>Nicht alle Bluetooth-Mobiltelefone sind technisch geeignet. Bitte fragen Sie Ihren Dacia Partner nach den Details.  
<sup>2</sup>Nicht in Verbindung mit SCe 115 LPG 4x2.

Abb. zeigen Sonderausstattung.

<sup>1</sup>Inkl. Kartenmaterial Deutschland, Österreich und Schweiz.  
<sup>2</sup>Nicht alle Bluetooth-Mobiltelefone sind technisch geeignet. Bitte fragen Sie Ihren Dacia Partner nach den Details.  
<sup>3</sup>Traffic Message Channel.  
<sup>4</sup>Metallic-Lackierung.



# Zubehör

## ADVENTURE-PAKET

### KOTFLÜGELSCHUTZ UND SEITENSCHUTZLEISTEN

Das Adventure-Paket schützt Ihr Fahrzeug gegen Spritzer und Verschleiß und verstärkt den sportlichen Charakter Ihres neuen Dacia Duster.



## OFFROAD-PAKET

### FRONTBÜGEL UND SEITLICHE TRITTSUFEN

Das Offroad-Paket verbindet Fahrzeugschutz mit sportlichem Design und hebt den Offroad-Charakter Ihres Fahrzeugs noch deutlicher hervor.



### FRONTSCHUTZROHR, LEICHTMETALLRÄDER, NEBELSCHEINWERFERVERKLEIDUNG UND SEITENSCHWELLERROHR

Frontschutzrohr und Seitenschwellerrohr unterstreichen den sportlichen Charakter des Fahrzeugs. Die Fahrzeugfront können Sie durch Nebelscheinwerferverkleidungen zusätzlich betonen. Durch ein breites Angebot an Leichtmetallrädern können Sie Ihrem Fahrzeug einen individuellen Charakter verleihen – auch im Winter.



### RELINGTRÄGER

Nach strengsten Normen getestet, erlauben Ihnen diese Relingträger den sicheren Transport eines Dachkoffers, Skiträgers oder Fahrradträgers.



### ANHÄNGERKUPPLUNG UND FAHRADKUPPLUNGSTRÄGER

Die robuste und zuverlässige feststehende Anhängerkupplung erlaubt Ihnen den Transport eines Fahrradkupplungsträgers. Auch als Freizeit-Paket erhältlich.



### KOFFERRAUMSCHALE

Die robuste und wasserdichte Kofferraumschale gestattet den Transport von feuchten und verschmutzten Gegenständen. Sie kann problemlos entnommen und gereinigt werden.



### FUSSMATTEN „CONFORT“

Das maßgefertigte 4-tlg. Teppichset schützt den Originalteppich vor Abnutzung und Verschmutzung und harmonisiert bestens mit dem Innenraum Ihres Dacia Duster.



### GUMMIMATTEN MIT HOHEM RAND

Die wasserdichten Gummimatten (4er-Set) schützen vor Nässe und Schmutz. Sie können problemlos gereinigt werden.



### EINSTIEGSLEISTEN

Schützen den Einstiegsbereich Ihres Fahrzeugs und verleihen ihm eine raffinierte Note. Wahlweise mit Dacia oder Duster Schriftzug und auch in beleuchteter Ausführung erhältlich.



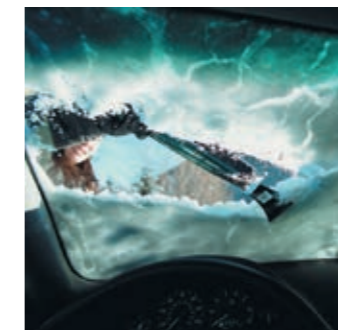
### DACHSPOILER

Der Dachspoiler ist perfekt an das Fahrzeugdesign angepasst. Er ist verfügbar in Matt-Schwarz oder in Ihrer Wagenfarbe.



### LADEKANTENSCHUTZ

Schützt die Ladekante Ihres Fahrzeugs und verleiht dem Fahrzeug einen sportlichen Touch.



### STANDHEIZUNG

Von Webasto oder Eberspächer – für mehr Komfort im Winter.



### TRENNGITTER

Trennt den Fahrgastraum vom Kofferraum ab – unverzichtbar für die Sicherheit Ihres Haustiers.



### EINPARKHILFE VORNE UND HINTEN

Unverzichtbar für ein einfacheres Einparken im Stadtverkehr, dank vier in die Stoßstange integrierter Sensoren.



# Sicher und zuverlässig: Worauf Sie sich verlassen können!

Im Dacia Duster können Sie sich unbesorgt in jedes Abenteuer stürzen – dafür sorgt seine umfassende Sicherheitsausstattung für alle Passagiere. Front- und Seitenairbags vorn schützen Fahrer und Beifahrer, ISOFIX-Halterungen an den beiden äußeren Sitzen im Fond die kleinsten Mitfahrer. Und die verstärkte Fahrzeugkarosserie bietet allen Fahrgästen einen sicheren Schutz in allen Situationen. Der erhöhte Fahrersitz ermöglicht zudem eine entspannte, vorausschauende Fahrweise, mit der sich kritische Situationen vermeiden lassen. Serienmäßiges ABS mit Notbremsassistent und das elektronische Stabilitätsprogramm ESP machen das Sicherheitspaket komplett.



Zudem zeichnen sich der Duster und seine Motoren durch höchste Zuverlässigkeit aus. Deshalb gewährt Dacia auch für den Duster eine Garantie für 3 Jahre bzw. 100.000 km.<sup>1</sup> Ohne Wenn und Aber!

**3 JAHRE**  
GARANTIE  
bis  
max. 100.000 km

## flex Finanzierung<sup>1</sup> – maximale Entscheidungsfreiheit

Die Finanzierungsart, die die Vorteile von Finanzierung und Leasing vereint. Entscheiden Sie sich zum Beispiel für die günstige flex Finanzierung der Renault Bank. Sie zahlen niedrigere Monatsraten als bei einer klassischen Finanzierung und haben am Vertragsende die freie Wahl:

### Rücknahmeversprechen

Geben Sie Ihren Dacia am Vertragsende bei Ihrem Händler zurück und suchen sich bei Ihrem Dacia Partner gleich ein neues Fahrzeug aus.

### Anschlussfinanzierung

Wir finanzieren die Schlussrate für Sie.

### Zahlung der Schlussrate

Sie zahlen die Schlussrate und das Auto gehört Ihnen.

### Ihre flex Vorteile

- kombiniert die Vorteile von Finanzierung und Leasing
- konstante monatliche Raten und Schlussrate mit drei Entscheidungsmöglichkeiten
- Vertragslaufzeiten bis zu 60 Monaten
- auch ohne Anzahlung möglich

## Clevere Ergänzungen<sup>2</sup>

### Dacia Autoversicherung

Wenn Sie auch bei der Autoversicherung Wert auf eine feste monatliche Rate legen, dann ist die Dacia Autoversicherung FAIR & FIX<sup>3</sup> genau das Richtige. Sie erhalten bis zu 60 Monaten Beitragssicherheit unabhängig von möglichen Schadenfällen, so lange die im Antrag gemachten Angaben unverändert bleiben. Ihr Beitrag ist fair und bleibt fix.

### Dacia GAP-Versicherung

Die GAP-Versicherung springt bei Diebstahl oder Totalschaden Ihres Dacia für Sie ein. Sie erhalten zusätzlich zur üblichen Entschädigung des eigenen Kasko- oder des gegnerischen Haftpflicht-Versicherers 20% des Wiederbeschaffungswertes zum Schadenzeitpunkt, maximal bis zum Fahrzeugkaufpreis.

### Dacia Ratenschutz

Der Ratenschutz bietet Ihnen zuverlässigen finanziellen Schutz für Ihre Finanzierungsraten bei gesundheitlichen Schicksalsschlägen oder bei Arbeitslosigkeit. Bleiben Sie jederzeit mobil und unabhängig.

## Dacia Service-Verträge<sup>2</sup>

**Dacia Plus Garantie** – Anschlussgarantie zur Verlängerung der Neuwagengarantie

**Dacia Wartungspaket** – deckt alle von Dacia vorgeschriebenen Wartungsarbeiten für die vereinbarte Vertragslaufzeit

**Dacia Sorgenfrei-Paket** – deckt neben den Leistungen der Dacia Plus Garantie alle von Dacia vorgeschriebenen Wartungsarbeiten für die vereinbarte Vertragslaufzeit

**Dacia Full Service** – Sorgenfrei-Paket + Verschleißarbeiten sowie Hauptuntersuchung bei Fälligkeit

Zu den Preisen, Leistungen und allgemeinen Vertragsbedingungen dieser beruhigenden Serviceangebote, mit denen Sie sich ganz individuell absichern können, wird Sie Ihr Dacia Partner gerne beraten. Oder besuchen Sie uns auf [www.dacia.de](http://www.dacia.de)

<sup>1</sup>Ein Angebot der Renault Bank. Fragen Sie Ihren Dacia Service Partner nach Details. <sup>2</sup>Leistungen gemäß Vertragsbedingungen. Fragen Sie bitte Ihren Dacia Service Partner nach Details. <sup>3</sup>FAIR & FIX ist ein Produkt des Renault Versicherungs-Service in Kooperation mit der Direct Line Versicherung AG, Rheinstraße 7A, 14513 Teltow oder der Nürnberger Versicherungsgruppe bzw. Garanta Versicherungs-AG, Ostendstraße 100, 90334 Nürnberg.





# Dacia

**3** JAHRE  
GARANTIE  
bis  
max. 100.000 km

Wer ein Auto der Marke Dacia fährt, ist zu Recht stolz auf sein Fahrzeug. Manche schätzen vor allem die praktische Seite: den geräumigen Innenraum und den großen Kofferraum, die robuste und wartungsfreundliche Technik, die Zuverlässigkeit und lange Lebensdauer. Für andere verkörpert Dacia einen ganz eigenen Lebensstil: die bewusste Entscheidung für ein einfaches und ehrliches Konzept, für erschwingliches Fahrvergnügen ohne Kompromisse. Allen gemeinsam ist das gute Gefühl, dass Verstand und Gefühl gleichermaßen mit der Wahl zufrieden sind.

Für diese Zufriedenheit gibt es gute Gründe. Ansprechendes Design, leistungsstarke Motoren auf der Basis bewährter Technologie von Renault und die robuste Konstruktion sorgen dafür, dass Sie lange Freude an Ihrem Dacia haben. Ein flächendeckendes Händlernetz bietet hervorragende Service-Qualität. Und weil wir von der Zuverlässigkeit unserer Fahrzeuge absolut überzeugt sind, gewährt Ihr Dacia Vertragshändler eine Garantie von drei Jahren oder für eine Laufleistung von maximal 100.000 Kilometern, je nachdem, was zuerst eintritt. Vom revolutionär günstigen Preis muss man da gar nicht mehr reden.

Dabei kommen Sie nicht nur bei der Anschaffung gut weg. Denn Dacia bietet für seine Fahrzeuge ausgesprochen wirtschaftliche Motoren an, die sowohl bei den Wartungskosten als auch beim Kraftstoffverbrauch erfreulich sparsam sind. Und was gut für Ihren Geldbeutel ist, ist auch gut für die Umwelt. Weil diese Motoren so wenig Benzin oder Diesel verbrauchen, sind sie auch bei den CO<sub>2</sub>-Emissionen sehr zurückhaltend. Bei vielen betragen sie maximal 120 g/km, oder sie lassen sich mit Bio-Kraftstoff betreiben, was ebenfalls für ihre Umweltverträglichkeit spricht. Und nicht zuletzt beweist Dacia mit der Wiederverwertbarkeit fast aller Teile und einem hohen Anteil an recycelten Kunststoffen, dass umweltschonende Mobilität zu erschwinglichen Kosten möglich ist.



Wir haben alles daran gesetzt, dass der Inhalt dieser Veröffentlichung am Tag der Drucklegung korrekt und auf dem neuesten Stand ist. Dacia behält sich im Rahmen seiner Politik zur ständigen Verbesserung der Produkte das Recht vor, die Spezifikationen und die beschriebenen und abgebildeten Fahrzeuge jederzeit zu ändern. Diese Änderungen werden den Dacia Partnern schnellstmöglich mitgeteilt. Bitte erfragen Sie die neuesten Informationen bei Ihrem Dacia Partner. Aufgrund der drucktechnischen Beschränkungen kann es bei den in dieser Broschüre abgebildeten Fahrzeugen geringfügige Abweichungen von den tatsächlichen Farb- und Lacktönen sowie der Innenausstattungsmaterialien geben. Alle Rechte sind vorbehalten. Der Nachdruck oder die Vervielfältigung, auch auszugsweise, ohne vorherige schriftliche Zustimmung von Dacia sind verboten.  
Renault Deutschland AG, Postfach, 50319 Brühl.