

RENAULT ESPACE E-TECH FULL HYBRID



Raum wird immer wahrer Luxus sein

Auch in der sechsten Generation bleibt der Renault Espace seinem zeitlosen Konzept treu: viel komfortabler Raum mit bis zu 7 Sitzen, dazu eine Ausstattung mit innovativen Technologien und einer fortschrittlichen E-Tech Full Hybrid-Motorisierung. Sein Design beeindruckt mit fließenden Linien und luxuriöser SUV-Optik.



Der sehr effiziente E-Tech Full Hybrid-Motor leistet 200 PS mit einer Reichweite von bis zu 1.100 km¹.

7 bis 5 Sitzplätze

**bis zu 777 Liter²
Kofferraum-
volumen**

**OpenR und
Head-up-Display³
mit Gesamtfläche
von 984 cm²**

**E-Tech Full
Hybrid-Motori-
sierung mit
200 PS**

**bis zu
1.100 Kilometer
Reichweite¹**

**bis zu 32 Fahrer-
assistenz-
systeme**

¹ Mit vollem Tank gemäß WLTP.

² Als 5-Sitzer mit nach vorne geschobener Rücksitzbank.

³ 774 cm² großes openR Display und optional je nach Version 210 cm² Head-up-Display.

Renault Espace E-Tech Full Hybrid 200, Hybrid, 146 kW: Gesamtverbrauch (l/100 km) niedrig: 3,8; mittel: 4,2; hoch: 4,2; Höchstwert: 5,6; kombiniert: 4,6; CO₂-Emissionen kombiniert (g/km): 105 (Werte nach WLTP). Weitere Informationen zum offiziellen Kraftstoffverbrauch, zu den offiziellen spezifischen CO₂-Emissionen und dem Stromverbrauch neuer Personenkraftwagen können dem „Leitfaden über den Kraftstoffverbrauch, die CO₂-Emissionen und den Stromverbrauch neuer Personenkraftwagen“ entnommen werden, der bei der Deutsche Automobil Treuhand (DAT) unentgeltlich erhältlich ist. Der Leitfaden steht außerdem als Download zur Verfügung.

Nähere Informationen zu den hier dargestellten Ausstattungsmerkmalen finden Sie in der aktuellen Preisliste.

interaktives Menü

01. Design

02. Innenraum

03. Fahrspaß

04. Multimedia

05. Fahrerassistenzsysteme

06. Personalisierungen

07. Maße

08. H1 human first program

09. Services

wahre Größe ist immer elegant

Der Renault Espace E-Tech Full Hybrid präsentiert sich als elegantes SUV mit harmonischer Silhouette, markanter Front und Panorama-Glasdach¹ – Premium in jedem Detail.



C-förmige Lichtsignatur mit Full-LED-Scheinwerfern.



¹ Je nach Ausführung.

exklusiv: Esprit Alpine

Die Version Esprit Alpine ist Premium pur. Lackierung in satiniertem Dolomit-Grau, schwarzer Kühler mit Schachbrettmuster, diamantpolierte graue 20-Zoll-Räder „Daytona“, Sport-Frontspoiler und das Esprit Alpine-Logo machen ihn absolut einzigartig.



Der edle Auftritt setzt sich im Cockpit fort. Die Sitzpolster sind mit Stoff und Alcantara® bezogen, blaue Nähte und das gestickte Alpine-Logo werten die Kopfstützen auf. Das Lenkrad mit Nappa / Alcantara®-Bezug und rot-weiß-blauen Ziernähten steht wie auch die sportlichen Aluminium-Pedale für Leistung und Eleganz.



Nähere Informationen zu den hier dargestellten Ausstattungsmerkmalen finden Sie in der aktuellen Preisliste.

Komfort auf Premium-Niveau

Nehmen Sie Platz unter dem mehr als 1 m² großen Panorama-Glasdach¹ und genießen Sie das helle, edle Ambiente. Der einladende und geräumige Innenraum bietet viel Komfort für bis zu 7 Personen und lässt sich ganz individuell an Ihre Anforderungen anpassen.



Die Ledersitze³ mit hellgrauen Steppnähten² sind für ein erstklassiges Reiseerlebnis mit Sitzheizung² und Massagefunktion² ausgestattet. Der Platz für den Fahrer ist übersichtlich und ergonomisch gestaltet und bietet Displays mit einer Fläche von insgesamt⁴ 984 cm².



¹ Je nach Ausführung erhältlich.

² Serienmäßig in der Iconic-Version.

³ Die Sitze, die hier als Ledersitze bezeichnet werden, sind zum Teil mit Echtleder und zum Teil mit aufgerautem Textilgewebe bezogen. Genauere Angaben zu den verwendeten Ledermaterialien erhalten Sie von Ihrem Renault Partner.

⁴ openR Display mit 774 cm² Fläche und optional je nach Version ein Head-up-Display mit 210 cm² Fläche

innen: Raum

Ob mit sieben oder mit fünf Sitzen, in jedem Fall können Ihre Passagiere es sich richtig bequem machen. Die Rücksitzbank ist um 22 cm verschiebbar und bietet somit die größte Beinfreiheit in dieser Klasse¹.



Die Beinfreiheit in der 2. Sitzreihe beträgt 32 cm, die Rückenlehnen lassen sich um 31 Grad neigen. In der hintersten Reihe ist die Beinfreiheit 13 cm groß. Hier können die Rückenlehnen um 14 Grad nach hinten verstellt werden.



Um die Heckklappe automatisch zu öffnen, müssen Sie nur Ihren Fuß unter die Ladekante halten. Das Volumen des Kofferraums passt sich an Ihre Anforderungen an: Der 5-Sitzer² bietet mit nach vorne geschobener Rücksitzbank bis zu 777 Liter, mit umgeklappten Sitzen sogar bis zu 1.818 Liter.



Im gesamten Innenraum sind Staufächer mit einem Volumen von 40 Litern verteilt, davon 25 Liter im vorderen Bereich. Die Passagiere hinten können große Aufbewahrungstaschen mit je 2,2 Litern und den Becherhalter in der Mittelarmlehne nutzen.



¹ Quelle: A2MAC1-Studie und Renault / 2022.
² 677 Liter beim 7-Sitzer.

das Harman Kardon HiFi-Erlebnis

HiFi-Klang der Extraklasse erwartet Sie mit dem 485-W-Soundsystem von Harman Kardon. Seine 12 Lautsprecher sind so im Innenraum und im Kofferraum angeordnet, dass sie einen optimalen Raumklang erzeugen – bei kristallklarer Wiedergabe und kraftvollem Sound.



2 Hochtöner neben dem Instrumententräger, je 2 Tieftöner in der Verkleidung der vorderen und der hinteren Türen, 2 Surround-Lautsprecher, 1 Zentraleinheit vorne sowie 2 Hochtöner und 1 Subwoofer im Kofferraum.

03. Fahrspaß

E-Tech Full Hybrid-Antrieb

E-Tech
Full Hybrid
200 PS

bis zu
80%
elektrisches Fahren in
der Stadt¹

bis zu
130 km/h
im elektrischen
Fahrmodus¹

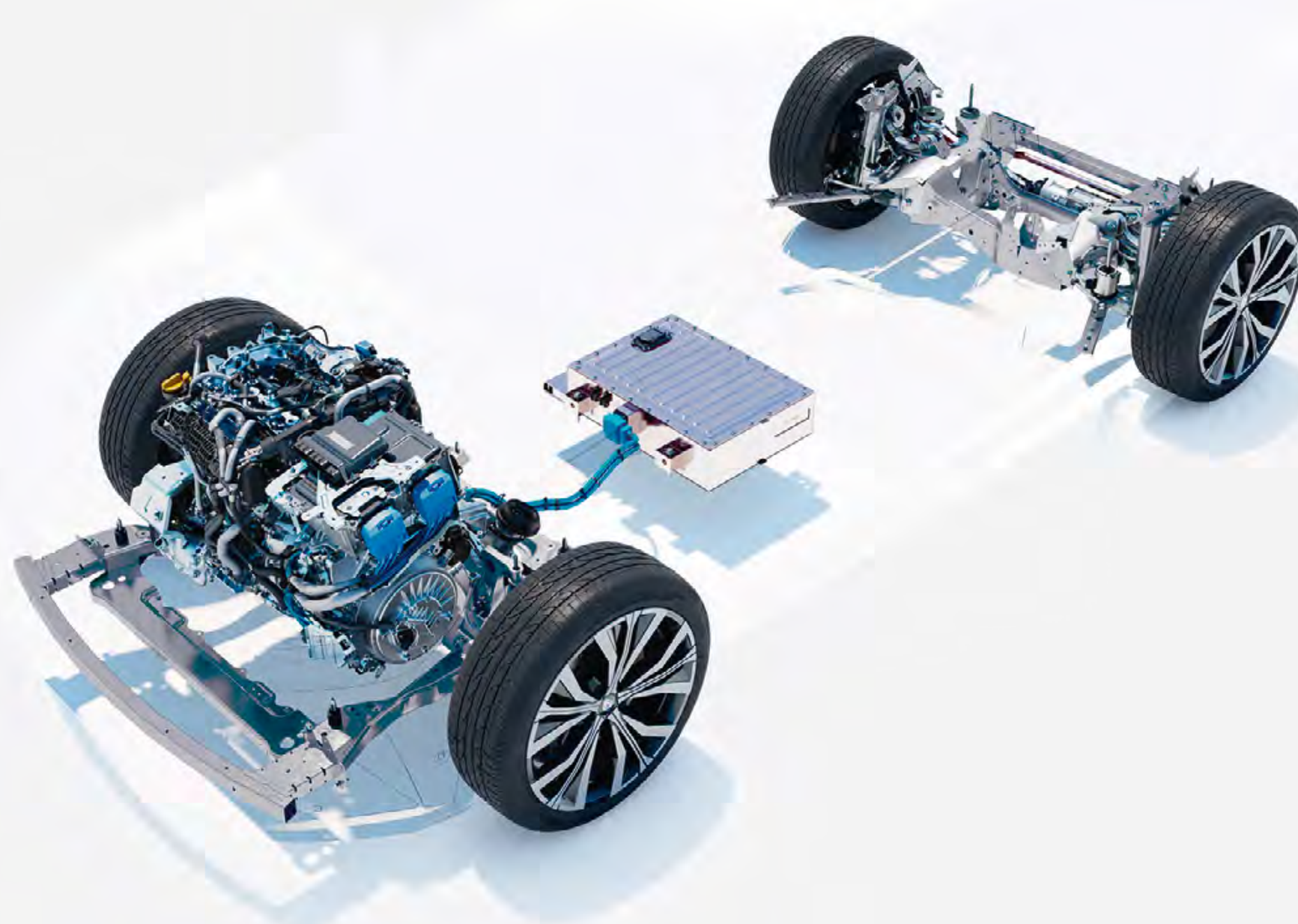
bis zu
1.100 km
Reichweite²

Verbrauch ab
4,6 Liter/100 km³

CO₂-Emissionen ab
104 g/km³



Im Stadtverkehr können Sie bis zu 80% der Zeit elektrisch fahren¹ und so bis zu 40% Kraftstoff⁴ sparen. Beim Gaswegnehmen und Bremsen wird die Batterie automatisch aufgeladen, das Anschließen an eine Ladesäule ist nicht erforderlich.



¹ Fahrdauer abhängig von Batteriestand und individuellem Fahrverhalten/interne Quelle Renault/2022.

² Mit vollem Tank gemäß WLTP-Daten.

³ Verbrauch von 4,6 l bis 4,9 l/100 km mit 104 g bis 110 g/km CO₂-Emissionen, geprüfte Werte je nach Version/gemäß WLTP-Daten/Quelle: UTAC/Juli 2022.

⁴ Bei der Motorisierung E-Tech Full Hybrid im Vergleich mit einer Mild-Hybrid-Motorisierung, gemäß Daten des WLTP-City-Zyklus/Quelle UTAC und IDIADA/September 2022.

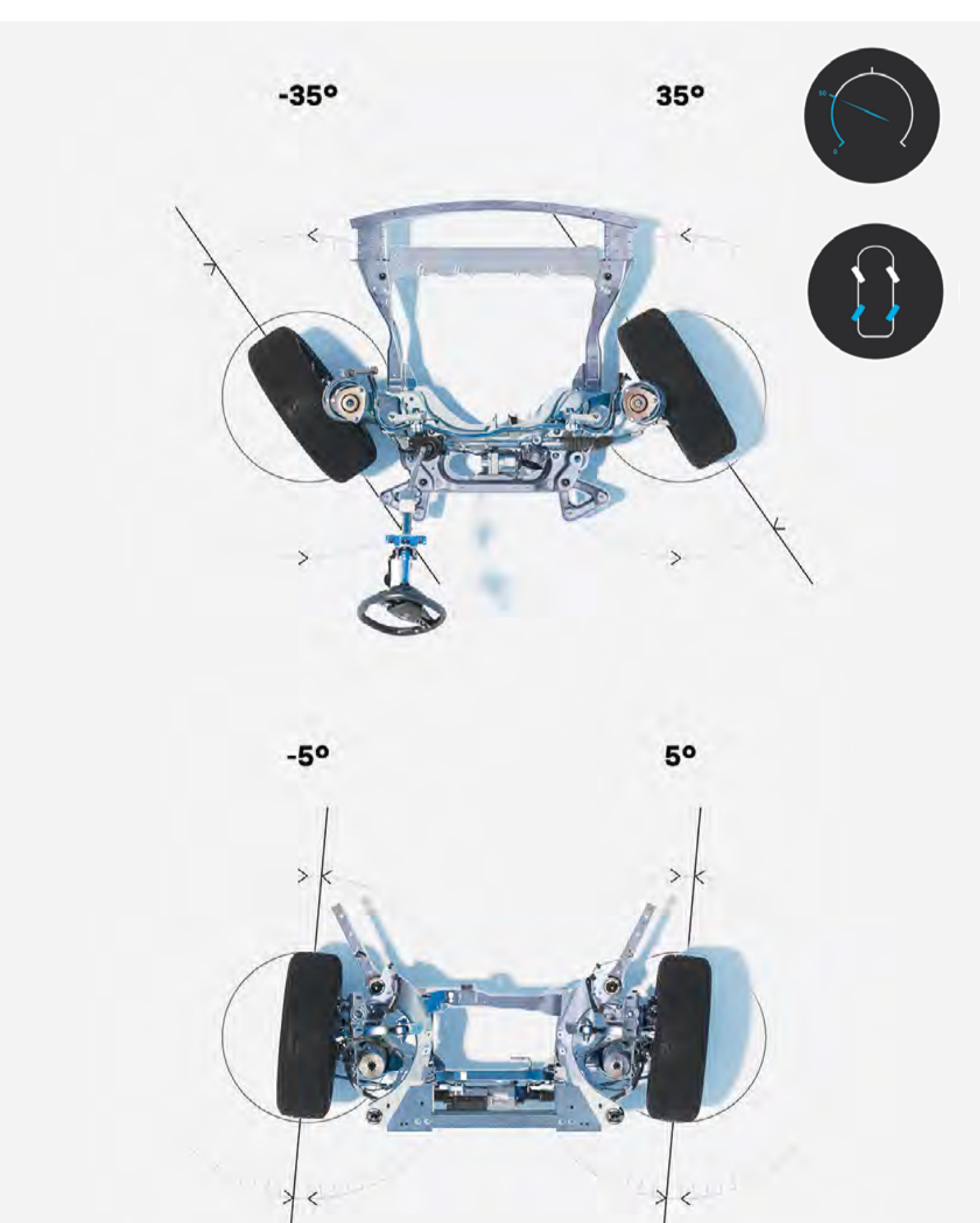
Nähere Informationen zu den hier dargestellten Ausstattungsmerkmalen finden Sie in der aktuellen Preisliste.

4Control advanced

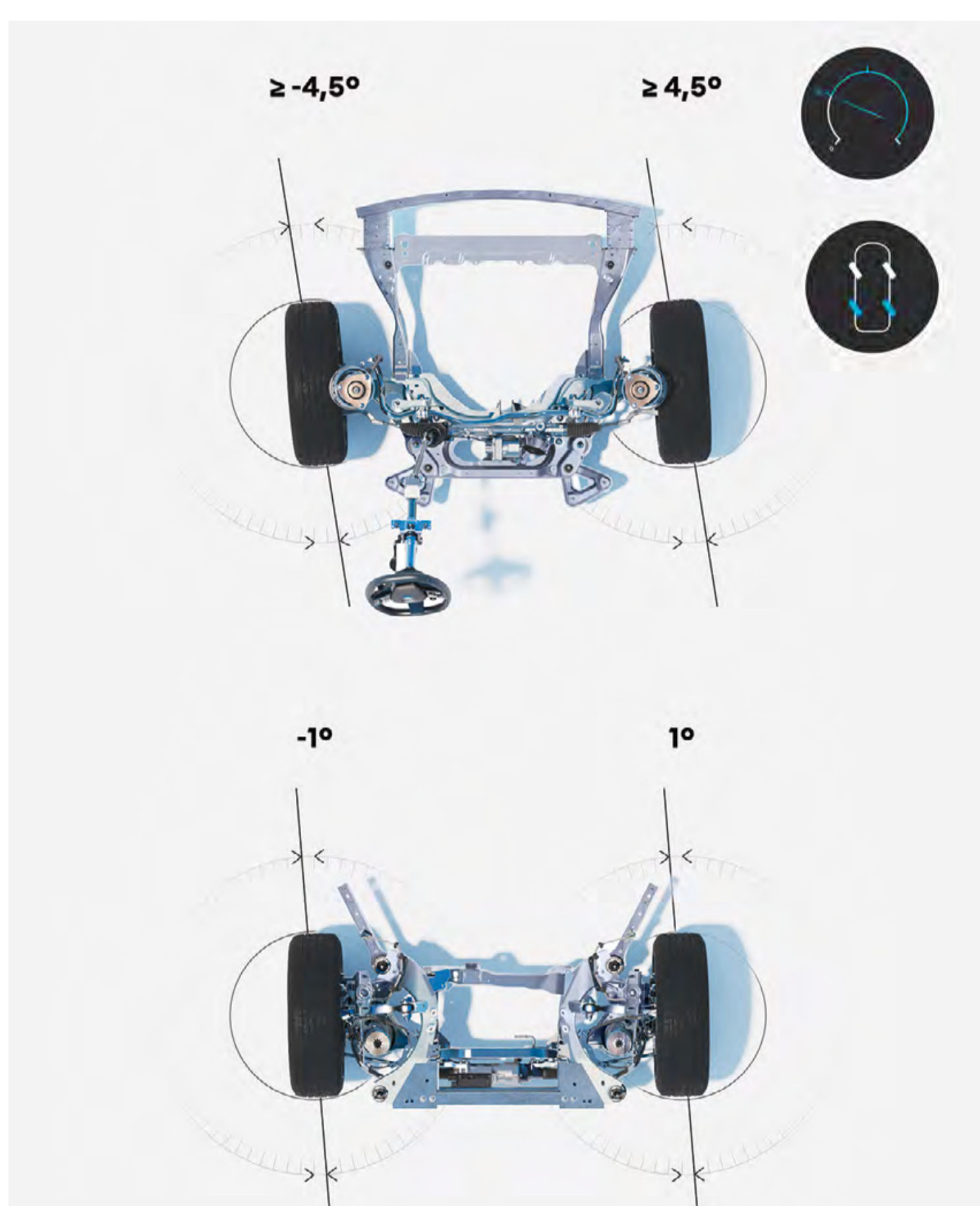
Mit dem Allrad-Lenksystem 4Control advanced¹ werden Kurvenfahrten einfacher, sicherer und präziser: Sie haben immer alles unter Kontrolle.



Mit seinem Wendekreis von 10,4 m sind Sie so agil wie mit einem Kleinwagen.



Bis zu einer Geschwindigkeit von 50 km/h lenken die Hinterräder in die entgegengesetzte Richtung der Vorderräder, um den Wendekreis zu verkürzen.



Über 50 km/h lenken die hinteren Räder in die gleiche Richtung wie die Vorderräder für eine optimale Fahrdynamik.

¹ Abhängig von Version und Land.

Nähere Informationen zu den hier dargestellten Ausstattungsmerkmalen finden Sie in der aktuellen Preisliste.

OpenR link: Multimedia-System mit Google-Funktionen

Dank des Multimedia-Systems OpenR link^{1,2} mit integrierten Google-Funktionen^{1,2} sind Sie unterwegs optimal vernetzt. Über das zentrale 774 cm² große hochauflösende Display können Sie zahlreiche nützliche Services und Inhalte nutzen.



Spotify for Renault, Amazon Music: Zahlreiche Apps mit exklusiven Inhalten stehen Ihnen über Google Play³ zur Verfügung.



Waze ist eine Navigations-App mit Echtzeit-Informationen aus der Community. Mit Waze sind Sie überall sicher unterwegs.



Lassen Sie sich auf langen Fahrten mit Freunden oder der Familie gut unterhalten: Beim exklusiven Musik-Quiz **SongPop for Renault** werden Sie die besten Songs ganz neu entdecken!



Mit **Amazon Music**, das in Ihrem Amazon-Prime-Abo enthalten ist, gestalten Sie Ihr Musik- und Unterhaltungsprogramm ganz individuell.



Die **tagesschau-App** liefert Ihnen aktuelle Nachrichten während der Autofahrt.



Vivaldi Browser ist ein effizienter, schneller Webbrowser, der individuelle Datenschutzeinstellungen ermöglicht.



Wo auch immer Ihre Reise hingehet: Hören Sie überall Ihren Lieblings-Radiosender mit dem **Radioplayer**.



Sie hören gerne Musik und Podcasts? Dann greifen Sie mit der **Spotify App** direkt auf Ihr Konto zu und genießen Ihre Musik bei der Autofahrt.



EasyPark hilft Ihnen, unter Millionen von Parkplätzen in ganz Europa den richtigen für Ihre Reise zu finden und zu reservieren. Geben Sie einfach die Zieladresse ein, oder suchen Sie die Adresse auf der Karte.



Audible ist eine einzigartige Plattform, über die Sie auf exklusive Hörbücher, Podcasts und Originals zugreifen können.

¹ Je nach Land.

² Die vernetzten Services von My Renault, Google Maps und Google Assistant stehen Ihnen ab dem Lieferdatum Ihres Fahrzeugs 5 Jahre lang zur Verfügung.

³ Mit dem kostenlosen 3-GB-Datenpaket von Renault (gültig für 6 Monate) können Sie die von Google Play heruntergeladenen Apps in Ihrem Fahrzeug nutzen.

Google, Google Maps, Google Actualités, Waze und die anderen Marken sind Marken der Google LLC.

„Hey Google...“ - Der Sprachassistent¹ hört aufs Wort, wenn Sie Ihre Route planen, den Fahrmodus ändern oder die Temperatur einstellen möchten.



Straße gesperrt, geänderte Fahrtrichtung, Bauarbeiten auf der Strecke? Mit Google Maps¹ finden Sie trotzdem Ihren Weg, sogar ohne Internetverbindung.



¹ Die vernetzten Services von My Renault, Google Maps und Google Assistant stehen Ihnen ab dem Lieferdatum Ihres Fahrzeugs 5 Jahre lang zur Verfügung.

Google, Google Maps, Google Actualités, Waze und die anderen Marken sind Marken der Google LLC.

Nähere Informationen zu den hier dargestellten Ausstattungsmerkmalen finden Sie in der aktuellen Preisliste.

Multi-Sense, maximal persönlich

Motor sound und Ansprechverhalten, Lenkcharakteristik und Ambientebeleuchtung, Konfiguration des Fahrer-Displays: Individualisieren Sie Ihr Fahrerlebnis mit den vier verschiedenen Fahrmodi der Multi-Sense-Technologie.



Nähere Informationen zu den hier dargestellten Ausstattungsmerkmalen finden Sie in der aktuellen Preisliste.

05. Fahrerassistenzsysteme



human first
program

safety by Renault

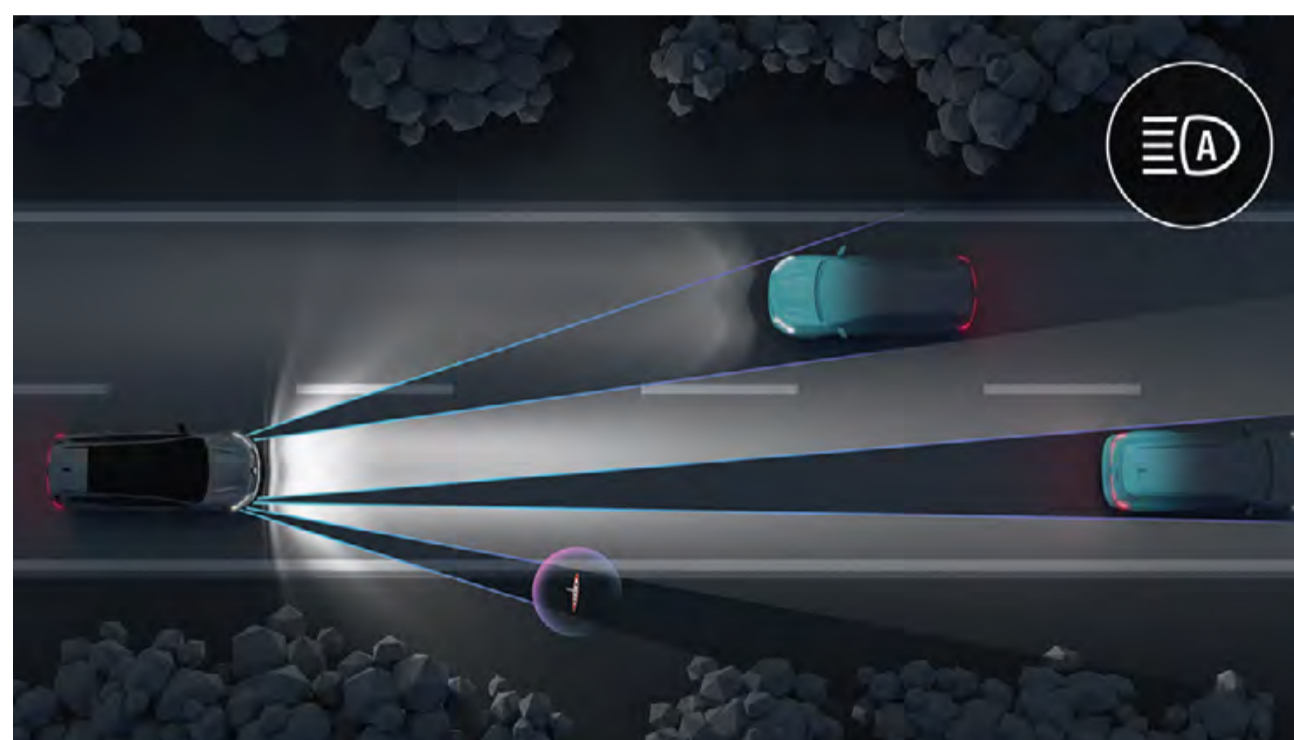
bis zu 32 fortschrittliche Fahrerassistenzsysteme

Im Rahmen des human first program bietet der neue Renault Espace E-Tech Full Hybrid bis zu 32 Systeme mit fortschrittlichen Technologien, die für Ihre Sicherheit und die Ihrer Passagiere sorgen.



vorausschauendes Fahren im Hybridmodus

Das System fährt vorausschauend mit Verbrennungsmotor, Hybrid oder 100% elektrisch, indem es Ihre Fahrt kontinuierlich analysiert. So verbessern Sie Ihren Verbrauch und die Leistung Ihres Fahrzeuges.



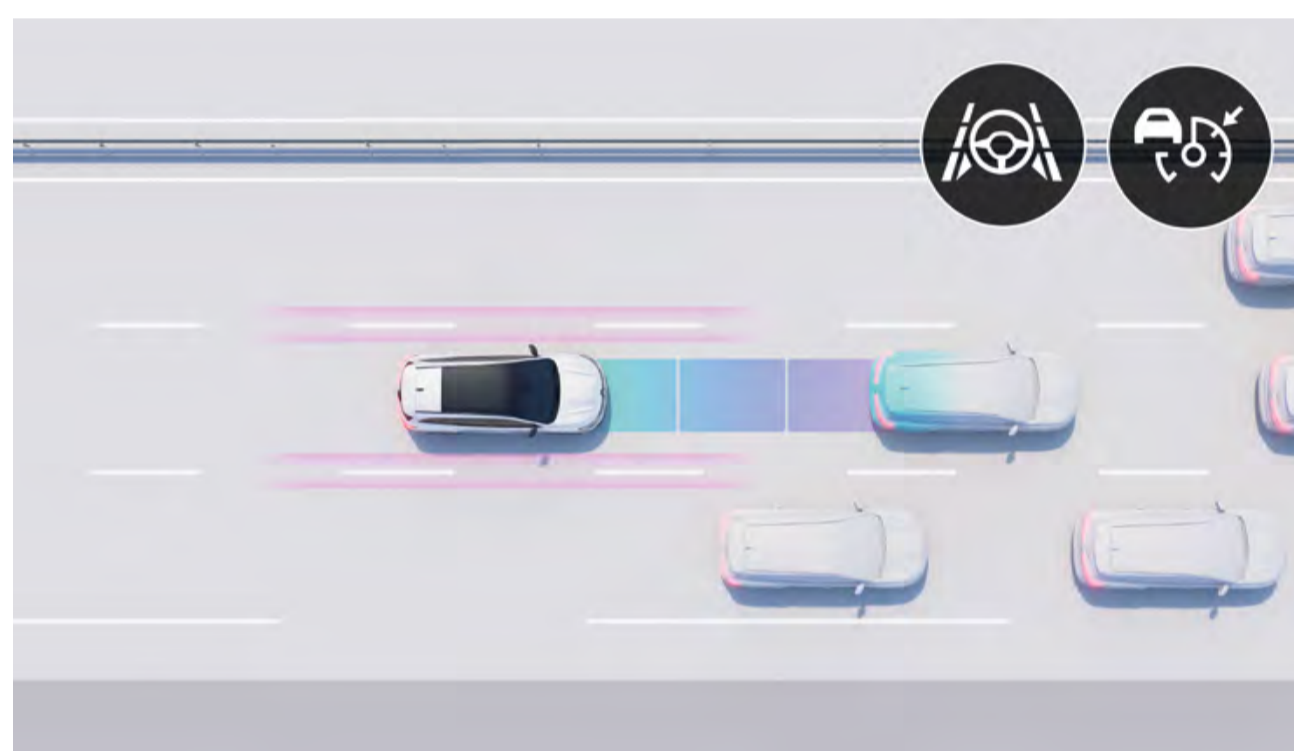
LED Matrix Vision-Scheinwerfer

Das System passt den Lichtkegel automatisch an die Verkehrs- und Wetterbedingungen an, um ein Blenden entgegenkommender Verkehrsteilnehmer zu vermeiden und die Nachtsicht zu optimieren.



Toter-Winkel-Warner mit aktivem Lenkeingriff

Das Fahrzeug warnt Sie bei Spurwechselmanövern vor einer möglichen Kollision mit einem Fahrzeug, das auf der Nachbarspur überholt. Wenn eine Kollision wahrscheinlich ist, korrigiert das System aktiv Ihren Fahrtweg.



Active Driver Assist

Das System regelt die Geschwindigkeit unter Berücksichtigung der Straßenverhältnisse, hält den Sicherheitsabstand ein und hilft Ihnen außerdem dabei, mittig in der Spur zu fahren. Im Stop-and-go-Verkehr bremst er bei Bedarf ab und beschleunigt automatisch wieder.



360°-3D-Kamera

Vier Kameras erfassen die Situation rund um Ihr Fahrzeug und machen das Einparken mit unterschiedlichen Ansichten sicher und einfach.



Notbremsassistent beim Rückwärtsfahren

Das System erkennt Hindernisse hinter dem Fahrzeug und stoppt bei Gefahr automatisch.

Fahren

- Active Driver Assist
- Anhängerstabilitätshilfe
- Berganfahrhilfe
- Head-up-Display 9,3 Zoll
- Sicherheitsabstandswarner
- Beschleunigungsempfehlung zum vorausschauenden Fahren^{1,2}
- Geschwindigkeitsbegrenzer
- Tempopilot
- Adaptiver Tempopilot
- Intelligenter adaptiver Tempopilot

Parken

- Einparkhilfe hinten
- Einparkhilfe vorne
- Einparkhilfe seitlich
- 360°-3D-Kamera
- Rückfahrkamera
- Easy-Park-Assistent

Sicherheit

- Spurwechselwarner
- Spurhaltewarner
- Spurhalteassistent
- Toter-Winkel-Warner
- Notbremsassistent mit Kreuzungsassistent
- Rückfahr-Notbremsassistent
- Notbremsassistent für innerorts und außerorts mit Fußgänger-/Radfahrer-Erkennung
- Querverkehrswarner
- Warnsignal beim Verlassen der Fahrspur beim Überholen
- Verkehrszeichenerkennung
- Verkehrszeichenerkennung mit Geschwindigkeitswarner¹
- Ausstiegsassistent
- Müdigkeitswarner

Beleuchtung

- Voll-LED-Scheinwerfer LED Pure Vision
- Fernlichtassistent
- Adaptive LED-Scheinwerfer (mit integrierten Nebelscheinwerfern)

¹ Für 5 Jahre inklusive.

² Demnächst verfügbar.

06. Personalisierungen

Lackierungen



Nacht-Blau¹



Dolomit-Grau Satiniert²



Perlmutter-Weiß¹



Dolomit-Grau³



DeZir-Rot³



Black-Pearl-Schwarz¹

¹ Metallic-Sonderlackierung.

² Satinierte Lackierung.

³ Metallic-Lackierung.

Abbildungen sind nicht vertraglich bindend.

Nähere Informationen zu den hier dargestellten Ausstattungsmerkmalen finden Sie in der aktuellen Preisliste.

06. Personalisierungen

Ausstattungen



Techno

- 19-Zoll-Leichtmetallfelgen „Komah“
- Einparkhilfe vorne, hinten und seitlich mit Rückfahrkamera
- Elektrische Heckklappe
- Notbremsassistent vorne und hinten
- OpenR link Infotainmentsystem mit 12-Zoll-Touchscreen



Esprit Alpine (zusätzlich zu oder abweichend von Techno)

- 20-Zoll-Leichtmetallfelgen „Daytona“
- 4Control advanced
- Aluminium-Pedale
- LED-Rückleuchten mit „Moiré“-Effekt
- Stoffpolsterung in Karbonfarben mit Einsätzen in Alcantara und blauen Nähten



Iconic (zusätzlich zu oder abweichend von Esprit Alpine)

- 20-Zoll-Leichtmetallfelgen „Effie“
- Adaptiver Tempopilot
- Around View Monitor
- Lederinnenausstattung in Sandgrau
- Vordersitze, Lenkrad und Windschutzscheibe beheizbar

Nähere Informationen zu den hier dargestellten Ausstattungsmerkmalen finden Sie in der aktuellen Preisliste.

06. Personalisierungen

Polster



Stoffpolsterung in Grau mit braunen Nähten



Stoffpolsterung in Karbonfarben mit Einsätzen in Alcantara und blauen Nähten



Lederpolsterung perforiert in Sandgrau

Felgen



19-Zoll-Leichtmetallrad „Komah“



20-Zoll-Leichtmetallrad „Daytona“



20-Zoll-Leichtmetallrad „Effie“

Nähere Informationen zu den hier dargestellten Ausstattungsmerkmalen finden Sie in der aktuellen Preisliste.

06. Personalisierungen

Zubehör



Multifunktions-Organizer am Vordersitz

Der multifunktionale Organizer verfügt über mehrere clevere Fächer, in denen all Ihre Alltagsgegenstände aufbewahrt werden können.



Mobile Mittelarmlehne hinten

Für das Wohlbefinden der Passagiere auf den Rücksitzen bietet die Armlehne zusätzlichen Stauraum. Sie ist multifunktional und lässt sich in einen eleganten Rucksack verwandeln, in dem Sie alle persönlichen Gegenstände mit nach draußen nehmen können.



Komfortkissen für die hintere Kopfstütze

Reisen wie in der First Class mit dem Komfortkissen an der hinteren Kopfstütze, das die hochwertige Optik unterstreicht und für Halt und Wohlbefinden sorgt.



elektrisch einklappbare Anhängerkupplung

Die einklappbare Anhängerkupplung, die zu 100 % elektrisch ist, wird durch Bedienung eines Schalters im Kofferraum ausgefahren. Sie lässt sich in Sekundenschnelle einfahren und ist dann unsichtbar, sodass das Design Ihres Espace voll zur Geltung kommt.



Styling-Paket in Hellgrau

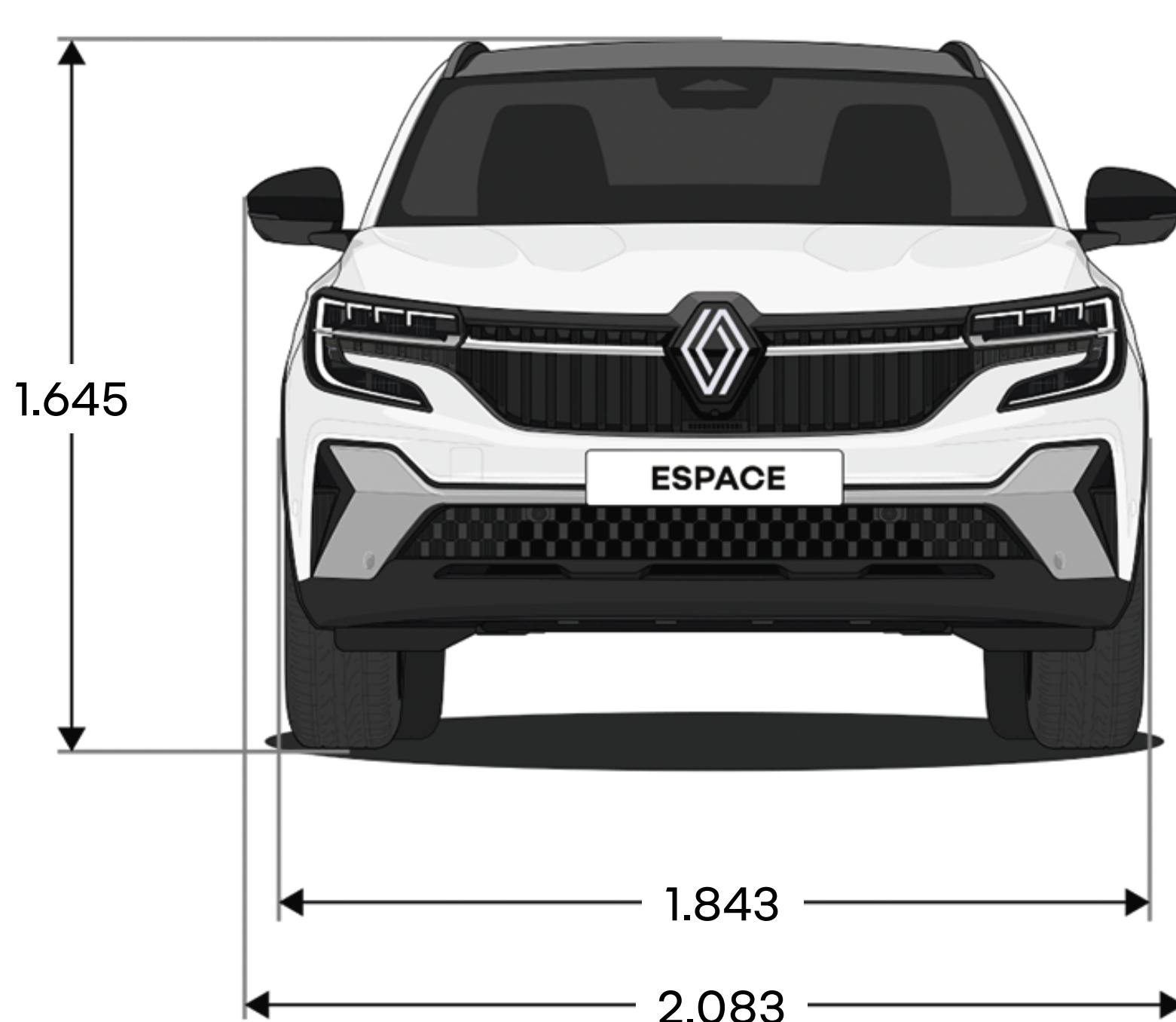
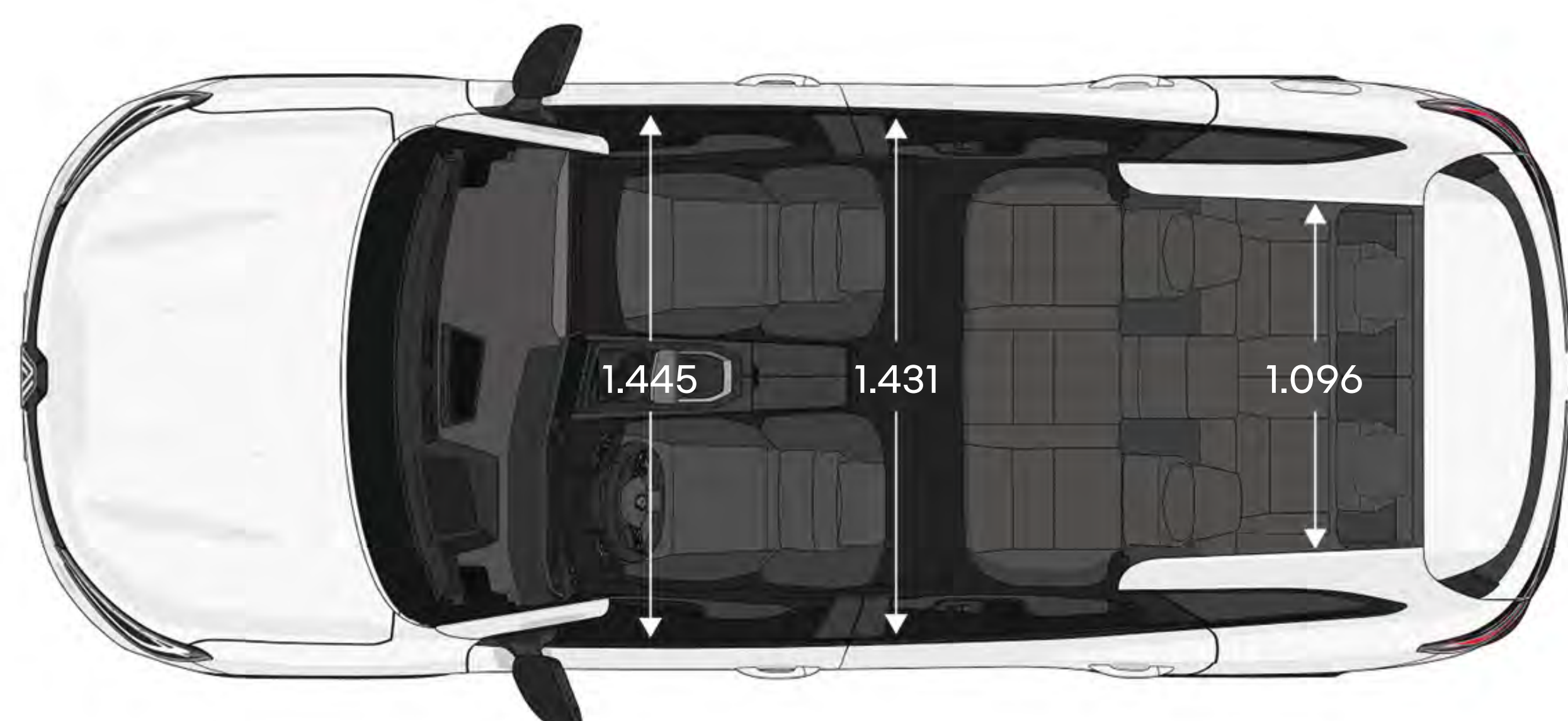
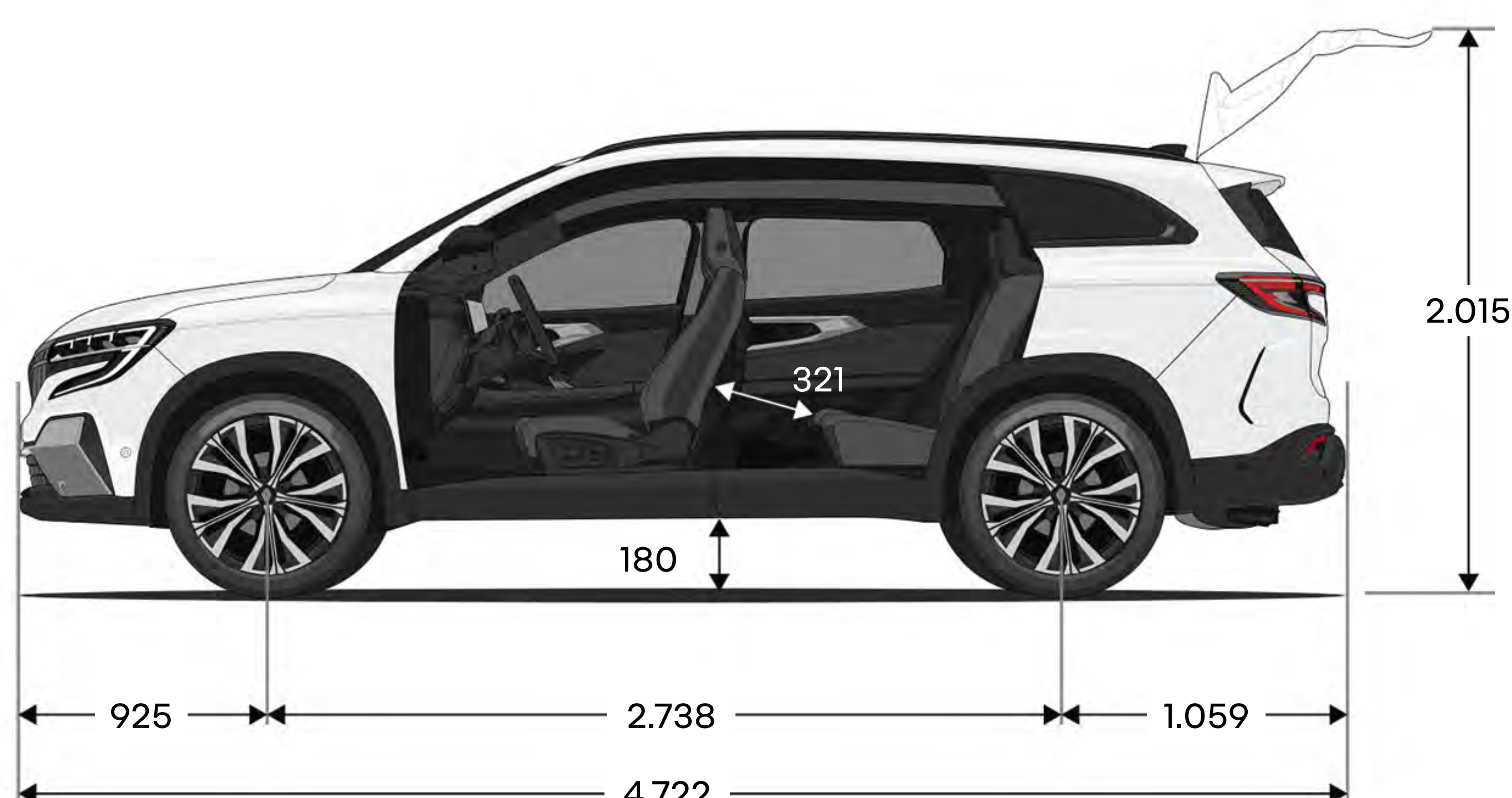
Das Styling-Paket in Hellgrau veredelt Ihr Fahrzeug durch die Aufwertung der Frontpartie mit hellgrauen Zierleisten, im unteren Teil des hinteren Stoßfängers und mit hellgrauen Spiegelkappen.

Nähere Informationen zu den hier dargestellten Ausstattungsmerkmalen finden Sie in der aktuellen Preisliste.

07. Maße

Abmessungen & Volumen

(Angaben in mm)



Kofferraumvolumen (in Litern, nach VDA-Norm)	E-Tech Full Hybrid	
	5 Sitze	7 Sitze
maximales Kofferraumvolumen	1.818	1.714
Kofferraumvolumen bei umgeklappter 3. Reihe mit maximal vorgeschobener Rücksitzbank	777	677
Kofferraumvolumen bei umgeklappter 3. Reihe	581	477
Kofferraumvolumen bei nicht umgeklappter 3. Reihe	-	159

Nähere Informationen zu den hier dargestellten Ausstattungsmerkmalen finden Sie in der aktuellen Preisliste.

08. H1 human first program



Renault hat zusammen mit Forschern, der Feuerwehr und anderen Experten ein umfassendes Sicherheitskonzept entwickelt – das „human first program“.

Um die Sicherheit im Straßenverkehr für alle Verkehrsteilnehmer – Fußgänger, Radfahrer und Autofahrer – zu verbessern, hat das „human first program“ mehrere Ziele:

1. Sicherheitsausrüstungen und fortschrittliche Fahrerassistenzsysteme entwickeln, um Unfälle zu verhindern

Seit 1970 wurden über 2.000 Sicherheitspatente angemeldet, bis zu 32 innovative Fahrerassistenzsysteme und mehr als 60 Sicherheitsausrüstungen entwickelt und Fahrzeuge mit bis zu 7 Airbags, ISOFIX-Kindersitzbefestigung und Renault Fixe4sure ausgestattet.

2. gemeinsam mit der Feuerwehr Innovationen entwickeln, um bei Unfällen besser helfen zu können

Im Programm QRescue wurden schon über 5.000 Feuerwehrleute in 17 Ländern weltweit ausgebildet, jährlich werden etwa 600 Fahrzeuge für die Ausbildung gespendet.

3. große Summen in Forschung und Entwicklung investieren, um die Unfallzahlen und ihre Schwere zu verringern

Fortschrittliche Assistenzsysteme wie „Safety Score“ oder „Safety Coach“ unterstützen den Fahrer, indem sie sein Fahrverhalten analysieren, Auffälligkeiten erkennen und Hinweise für sichereres Fahren geben.

Renault Care Service

Wir möchten, dass Sie mit Ihrem Renault immer rundum zufrieden sind. Deshalb haben wir Services entwickelt, die perfekt zu Ihrem Fahrzeug und zu Ihren persönlichen Wünschen passen.

Online Kostenvoranschläge einholen und Termine vereinbaren, Pannenhilfe anfordern, Wartungsverträge, maßgeschneiderte Versicherungen und das individuelle Programm My Renault – alles, um Ihnen das Leben leichter zu machen.



Wir haben alles darangesetzt, dass der Inhalt dieser Broschüre am Tag der Veröffentlichung korrekt und auf dem neusten Stand ist. Renault behält sich im Rahmen seiner Politik zur ständigen Verbesserung der Produkte das Recht vor, die Spezifikationen und die beschriebenen und abgebildeten Fahrzeuge jederzeit zu ändern. Diese Änderungen werden den Renault Partnern schnellstmöglich mitgeteilt. Bitte erfragen Sie die neusten Informationen bei Ihrem Renault Partner. Aufgrund der technischen Unterschiede von genutzten Geräten können die in dieser Broschüre abgebildeten Farben geringfügig von den tatsächlichen Farbtönen des Lacks oder der Innenausstattungsmaterialien abweichen. Alle Rechte sind vorbehalten. Die Vervielfältigung, auch auszugsweise, ohne vorherige schriftliche Zustimmung von Renault ist verboten. Eine Werbung der Renault Deutschland AG, Peter-Huppertz-Straße 5, 51063 Köln.

Publicis – crédits photo : He&Me, © Renault Marketing 3D-Commerce – Juli 2023.

Renault empfiehlt

